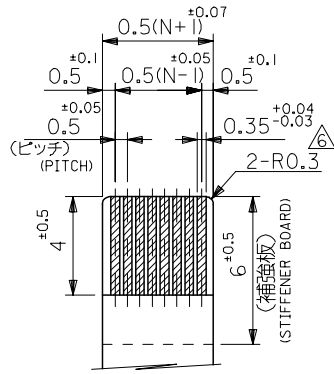


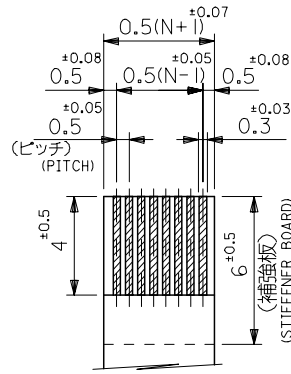
注記 NOTES

1. 使用材料: MATERIAL
 ハウジング HOUSING : 46ナイロン, UL94V-0 46NYLON
 アクチュエータ ACTUATOR : PPS, UL94V-0
 ターミナル TERMINAL : リン青銅, 鍍メッキ (t=0.2) PHOS-BRO.TIN-PLATED
 金具 FITTING NAIL : リン青銅, 鍍メッキ (t=0.2) PHOS-BRO.TIN-PLATED
2. エンボステープ梱包時は、アクチュエータがロックした状態とする。
 IN THE PACKAGE, ACTUATOR OF PART NO.52437-**-27 SHOULD BE LOCKED.
- ⊘ ソルダータール半田付け面のズレ量、及び金具半田付け面のズレ量は、基準面 H に対し上方向 0.1 MAX. , 下方向 0.15 MAX. とする。
 MISALIGNMENT OF SOLDER TAILS AND FITTING NAILS FROM UPPER DIRECTION: 0.1 MAX. , LOWER DIRECTION: 0.15 MAX.
- △ 偶数極に適用。
 APPLY FOR EVEN CIRCUIT.
- ⊘ パターンはくり止め用金具。
 FITTING NAIL FOR PREVENTION OF PEELING OF P.C.B. PATTERN.
- ⊘ R0.3は、FPCの導体部にかからないこと。
 R0.3 MUST NOT BE OVERLAPPED TO PATTERN OF FPC.
7. ソルダータールの平坦度は、0.1 MAXIMUM とする。
 SOLDER TAIL COPLANARITY IS 0.1 MAXIMUM.

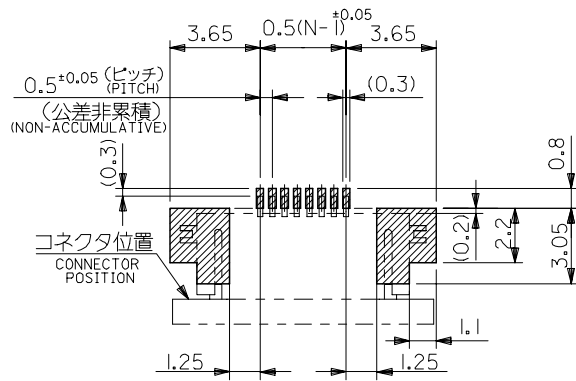
REVISED EC No: J2005-0980 2004/10/01 DRW:NABE 2004/10/01 CHK:KTOJO 2004/10/12 APPR:NUKITA	GENERAL TOLERANCES (UNLESS SPECIFIED)		DIMENSION STYLE MM ONLY		SCALE ---	DESIGN UNITS METRIC	THIRD ANGLE PROJECTION		
	10 UNDER	±0.2	DRAWN BY SKAJINUM		DATE '91/03/29	TITLE 0.5 FPC CONN ZIF FOR SMT R/A(BOTTOM CONTACT)			
	10 OVER 30 UNDER	±0.25	CHECKED BY MFUKUSHI		DATE '97/07/14				
	30 OVER	±0.3	APPROVED BY MFUKUSHI		DATE '97/07/14	MOLEX MOLEX INCORPORATED			
	ANGULAR	±3°	MATERIAL NO. SEE CHART		DOCUMENT NO. SD-52437-**-27				
	DRAFT WHERE APPLICABLE MUST REMAIN WITHIN DIMENSIONS			SIZE A3		THIS DRAWING CONTAINS INFORMATION THAT IS PROPRIETARY TO MOLEX INCORPORATED AND SHOULD NOT BE USED WITHOUT WRITTEN PERMISSION			



適合FPC推奨寸法
 APPLICABLE FPC
 RECOMMENDED DIMENSION.
 (仕上がり厚さ: 0.3^{±0.05})
 (THICKNESS: 0.3^{±0.05})



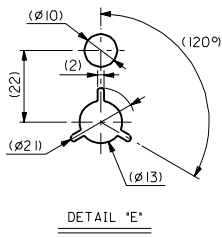
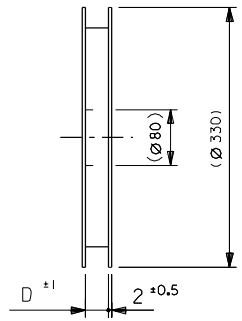
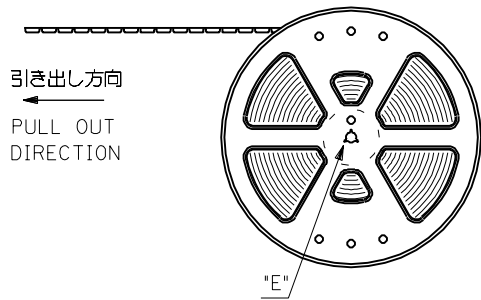
適合FFC推奨寸法
 APPLICABLE FFC
 RECOMMENDED DIMENSION.
 (仕上がり厚さ: 0.3^{±0.05})
 (THICKNESS: 0.3^{±0.05})



参考基板レイアウト
 (マウント面)
 RECOMMENDED P.C. BOARD
 PATTERN DIMENSION (REF.)
 (MOUNTING SIDE)

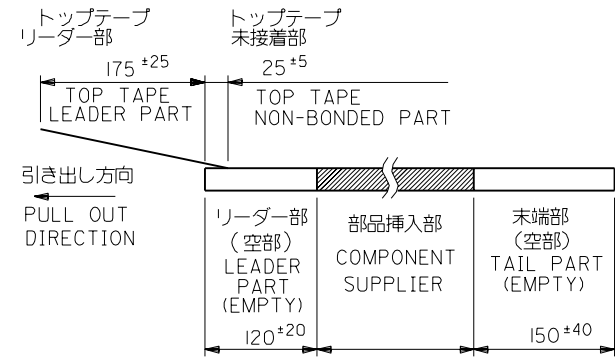
21.6	19.6	15.65	14.5	52437-3027	30
21.1	19.1	15.15	14.0	-2927	29
20.6	18.6	14.65	13.5	-2827	28
20.1	18.1	14.15	13.0	-2727	27
19.6	17.6	13.65	12.5	-2627	26
19.1	17.1	13.15	12.0	-2527	25
18.6	16.6	12.65	11.5	-2427	24
18.1	16.1	12.15	11.0	-2327	23
17.6	15.6	11.65	10.5	-2227	22
17.1	15.1	11.15	10.0	-2127	21
16.6	14.6	10.65	9.5	-2027	20
16.1	14.1	10.15	9.0	-1927	19
15.6	13.6	9.65	8.5	-1827	18
15.1	13.1	9.15	8.0	-1727	17
14.6	12.6	8.65	7.5	-1627	16
14.1	12.1	8.15	7.0	-1527	15
13.6	11.6	7.65	6.5	-1427	14
13.1	11.1	7.15	6.0	-1327	13
12.6	10.6	6.65	5.5	-1227	12
12.1	10.1	6.15	5.0	-1127	11
11.6	9.6	5.65	4.5	-1027	10
11.1	9.1	5.15	4.0	-0927	9
10.6	8.6	4.65	3.5	-0827	8
10.1	8.1	4.15	3.0	-0727	7
9.6	7.6	3.65	2.5	52437-0627	6
D	C	B	(A)	ENG. NO.	極数 CKT.

REVISED EC NO: J2005-0980 DRAWN: NABEI CHKD: KTOJO APPR: NUKITA 2004/10/01 2004/10/01 2004/10/12	GENERAL TOLERANCES (UNLESS SPECIFIED)		DIMENSION STYLE MM ONLY		SCALE ---	DESIGN UNITS METRIC	THIRD ANGLE PROJECTION
	10 UNDER	±0.2	DRAWN BY SKAJINUM	DATE '91/03/29	TITLE 0.5 FPC CONN ZIF FOR SMT R/A(BOTTOM CONTACT)		
	10 OVER 30 UNDER	±0.25	CHECKED BY MFUKUSHI	DATE '97/07/14	MOLEX INCORPORATED		
	30 OVER	±0.3	APPROVED BY MFUKUSHI	DATE '97/07/14	DOCUMENT NO. SD-52437-**27		
	ANGULAR	±3 °	MATERIAL NO. SEE CHART		SHEET NO. 2 OF 2		
DRAFT WHERE APPLICABLE MUST REMAIN WITHIN DIMENSIONS		SIZE A3			THIS DRAWING CONTAINS INFORMATION THAT IS PROPRIETARY TO MOLEX INCORPORATED AND SHOULD NOT BE USED WITHOUT WRITTEN PERMISSION		



注記 NOTES

- 製品番号 52437-**-27 の梱包状態はアクチュエータがロックした状態とする。
IN THE PACKAGE, ACTUATOR OF PART NO.52437-**-27 SHOULD BE LOCKED RE DETAILED DIMENSIONS, SEE SD-52437-**-27
- 梱包数量：1000個/リール
NUMBER OF CONNECTORS: 1000PCS/REEL
- リードテープ長さ LEAD TAPE LENGTH

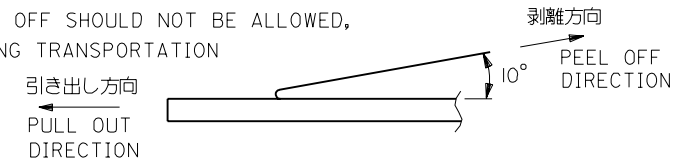


- トップテープの剥離強度：(剥離方向は下図参照)

0.1N~0.7N (10.2gf~71.4gf) 尚、本規格値は、出荷時に適用。

(但し、輸送時に剥離が発生しない事。)

PEELING OFF FORCE OF TOP TAPE
0.1N~0.7N(10.2gf~71.4gf)(PEELING DIRECTION AS SHOWN IN FOLLOWING FIG.)
THIS REQUIREMENT SHOULD BE APPLIED AT SHIPMENT
PEEL OFF SHOULD NOT BE ALLOWED,
DURING TRANSPORTATION



- 材料 (MATERIAL)
キャリアテープ (CARRIER TAPE) : ポリプロピレン (POLYPROPYLENE)
トップテープ (TOPTAPE) : PET, PE, PEF
リール (REEL) : ポлистиレン (PS) <リサイクル材を含む>
POLYSTYREN (PS) <RECYCLE MATERIAL CONTAINED>

F 変更 REVISION (JC2001-0458) 100/12/15		材料 MATERIAL 注記参照 SEE NOTES	molex MOLEX-JAPAN CO.,LTD. 日本モレックス株式会社
E 変更 REVISION (J41005) 94/12/18			
D 変更 REVISION (J40900) 94/11/11		仕上げ FINISH	---
C 変更 REVISION (J30060) 93/1/25		適用電線範囲 WIRE RANGE	---
B 変更 REVISION (J20834) 92/9/14		被覆外径 INS. RANGE	---
A 変更 REVISION (J20554) 92/1/16		DRAWN BY '91/3/29 S.KAJINUMA	CHK'D BY '00/12/20 S.KUNISHI
O 新規作成 PROPOSED (J10236) '91/3/29		APP'D BY '00/12/20 M.FUKUSHIMA	尺度 SCALE ---
角 度 ANGLE		記号 LTR 変更内容 REVISION RECORD	
30以上 OVER		DR. 日付 DATE	
10以上 30未滿 UNDER		CHK. 日付 DATE	
10未滿 UNDER		DR. 日付 DATE	
公差 TOLERANCES		尺度 SCALE	

E

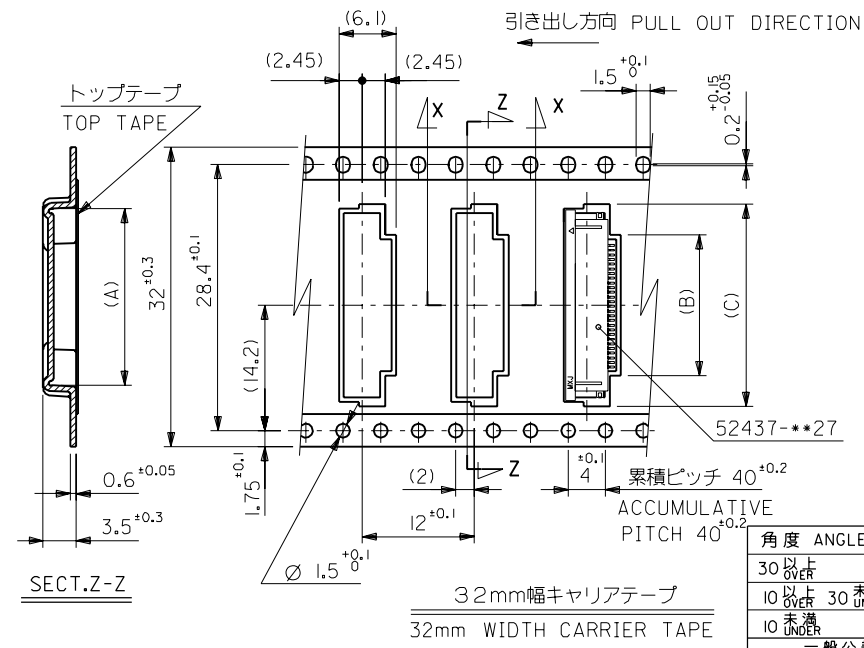
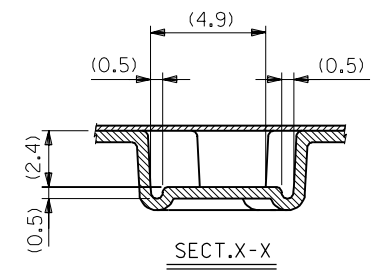
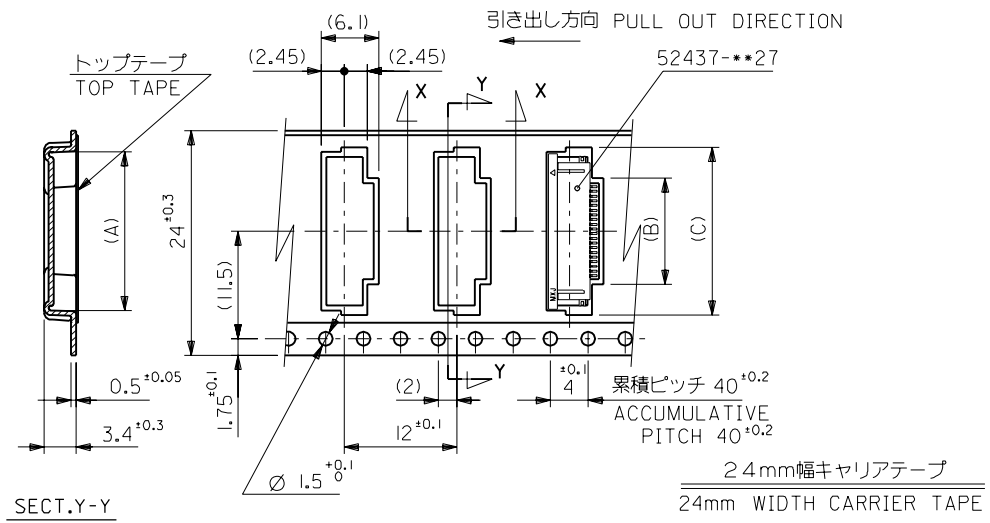
D

C

B

A

MM DIMENSIONS IN METRIC DO NOT SCALE DRAWING



32	33.5	22.4	15.8	21.4	52437-299I	29
		21.9	15.3	20.9	-289I	28
		21.4	14.8	20.4	-279I	27
		20.9	14.3	19.9	-269I	26
		20.4	13.8	19.4	-259I	25
		19.9	13.3	18.9	-249I	24
		19.4	12.8	18.4	-239I	23
		18.9	12.3	17.9	-229I	22
		17.9	11.3	16.9	-209I	20
		17.4	10.8	16.4	-199I	19
24	25.5	16.9	10.3	15.9	-189I	18
		16.4	9.8	15.4	-179I	17
		15.9	9.3	14.9	-169I	16
		15.4	8.8	14.4	-159I	15
		14.9	8.3	13.9	-149I	14
		14.4	7.8	13.4	-139I	13
		13.9	7.3	12.9	-129I	12
		13.4	6.8	12.4	-119I	11
		12.9	6.3	11.9	-109I	10
		12.4	5.8	11.4	-099I	9
11.9	5.3	10.9	-089I	8		
11.4	4.8	10.4	-079I	7		
10.9	4.3	9.9	52437-069I	6		
キャリアテープ幅 CARRIER TAPE WIDTH		D	(C)	(B)	(A)	ENG. NO.
						極致 CIRCUIT

F	変更	電	(JC2001-0458)	1/10	100/12/19
E	変更	電	(J41005)	1/10	194/12/18
D	変更	電	(J40900)	1/10	194/11/11
C	変更	電	(J30060)	1/10	193/1/25
B	変更	電	(J20834)	1/10	192/9/14
A	変更	電	(J20554)	1/10	192/7/16
O	新規作成	電	(J10236)	1/10	191/3/29
角 度		ANGLE		30°	
30°以上				OVER	+0.3
10°以上 30°未満				OVER UNDER	+0.25
10°未満				UNDER	+0.2
一 般 公 差 GENERAL TOLERANCES					
記号	変更内容	DR.	日付		
LTR	REVISION RECORD	CHK.	DATE		

材料 MATERIAL SHEET 1 OF 3 参照
REFER TO SHEET 1 OF 3

仕上り FINISH ---

適用電線範囲 WIRE RANGE ---

被覆外径 INS. RANGE ---

DRAWN BY '91/3/29 S.KAJINUMA
CHK'D BY '00/12/20 S.KUNISHI

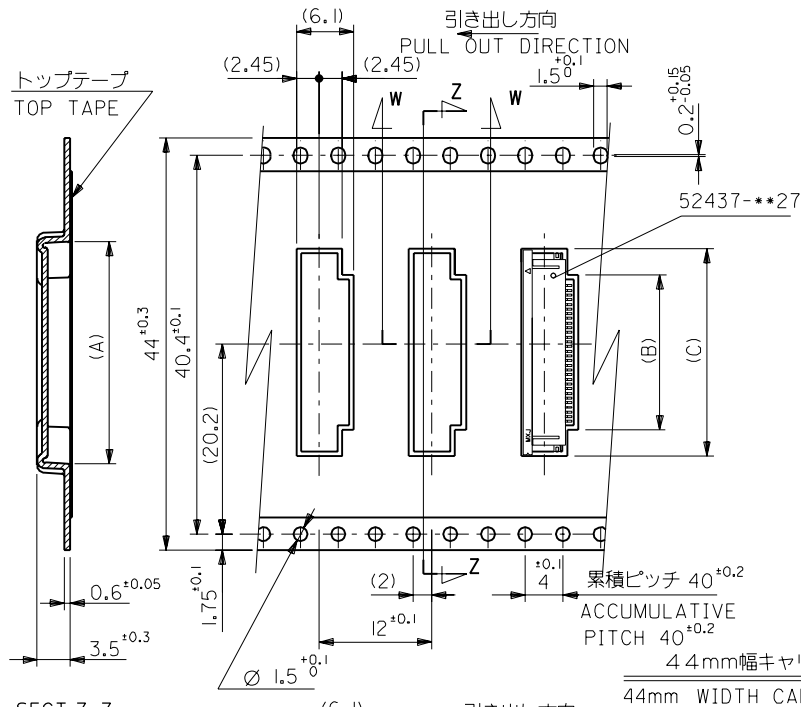
APP'D BY '00/12/20 M.FUKUSHIMA
尺 度 SCALE ---

molex MOLEX-JAPAN CO.,LTD.
日本モレックス株式会社

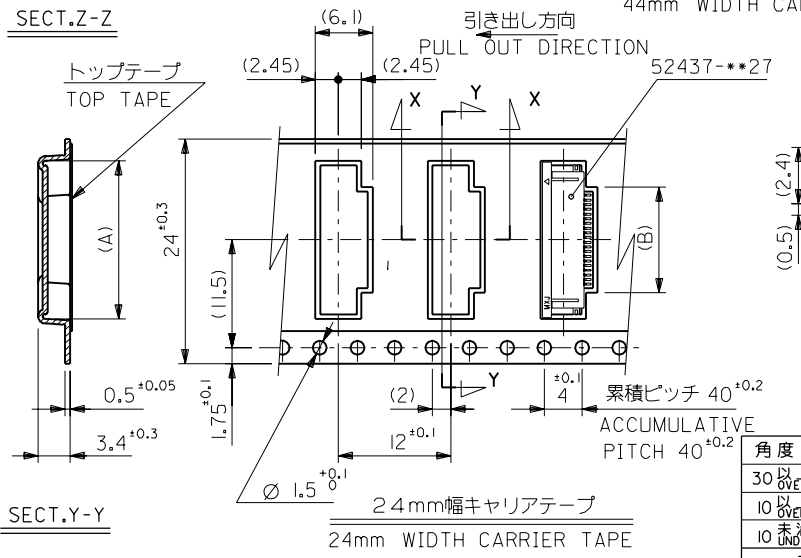
REVISE ONLY ON CAD SYSTEM

TITLE 名称
0.5 FPC Conn ZIF
SMT R/A
With Tape Embstp Pkg

DWG. NO. (SHEET 2 OF 3) REV
SD-52437-**-91 F



SECT.Z-Z



SECT.Y-Y

44	45.5	22.9	16.3	21.9	52437-3091	30
キャリアテープ幅 CARRIER TAPE WIDTH	D	(C)	(B)	(A)	ENG. NO.	極数 CIRCUIT

24	25.5	11.8	17.4	52437-2191	21
キャリアテープ幅 CARRIER TAPE WIDTH	D	(B)	(A)	ENG. NO.	極数 CIRCUIT

材料 MATERIAL	SHEET 1 OF 3 参照 REFER TO SHEET 1 OF 3	
F 変更 REVISED	JC2001-0458	90/12/15
E 変更 REVISED	(J41005)	94/12/13
D 変更 REVISED	(J40900)	94/11/11
C 変更 REVISED	(J30060)	93/1/25
B 変更 REVISED	(J20834)	92/9/14
A 変更 REVISED	(J20544)	92/7/16
角度 ANGLE	±3°	
30°以上 OVER	+0.5	
10°以上 30°未満 UNDER	+0.25	
10°未満 UNDER	+0.2	
一般公差 GENERAL TOLERANCES	記号 LTR	変更内容 REVISION RECORD
	DR.	日付 DATE
	CHK.	尺度 SCALE
		APP'D BY 90/12/20 S.KAJINUMA
		CHK'D BY 90/12/20 S.KUNISHI

	MOLEX-JAPAN CO.,LTD. 日本モレックス株式会社
REVISE ONLY ON CAD SYSTEM	
TITLE 名称 0.5 FPC Conn ZIF SMT R/A With Tape Embstp Pkg	
DWG. NO. (SHEET 3 OF 3) REV SD-52437-**-91 F	